

J A 福岡大城のご案内

ディスクロージャー2016半期開示



福岡大城農業協同組合

平成28年9月

目 次

I. 地域貢献に関する取り組み	1
○協同組織の特性	1
(1) 組合員数		
(2) 出資金		
1. 地域からの資金調達の状況	2
(1) 貯金積金平均残高		
(2) 貯金商品		
2. 地域への資金供給の状況	3
(1) 貸出金残高（平成28年9月末）		
(2) 制度融資取扱い状況		
(3) 融資商品		
3. 文化的・社会貢献に関する事項(地域とのつながり)	4
(1) 文化的・社会的貢献に関する事項		
(2) 利用者ネットワーク化への取組		
(3) 情報提供活動		
(4) 店舗体制		
II. 財務状況や事業に関する取組み	5
(1) 金融再生法開示債権（単体）		
(2) 単体自己資本比率		
(3) 主要勘定の状況	6
(4) 有価証券等時価情報		
①有価証券		

I. 地域貢献に関する取り組み

○協同組織の特性

当組合は、大川市・久留米市城島町・三潞郡大木町を事業区域として、農業者を中心とした地域住民の方々が組合員となって、相互扶助（お互いに助け合い、お互いに発展していくこと）を共通の理念として運営される協同組織であり、地域農業の活性化に資する地域金融機関です。

当組合の資金は、その大半を組合員の皆様などからお預かりした大切な財産である「貯金」を源泉としております。当組合では、資金を必要とする組合員の皆様方や、地方公共団体などにもご利用いただいております。

当組合は、地域の一員として、農業の発展と健康で豊かな地域社会の実現に向けて、事業活動を展開しています。また、JAの総合事業を通じて各種金融機能・サービス等を提供するだけでなく、地域の協同組合として、農業や助け合いを通じた社会貢献に努めます。

(1) 組合員数

(単位：人)

	平成28年3月末	平成28年9月末	増減
正組合員数	4,568	4,547	△ 21
個人	4,527	4,496	△ 31
法人	41	51	10
准組合員数	1,971	2,006	35
個人	1,908	1,943	35
団体	63	63	0
合計	6,539	6,553	14

(2) 出資金

(単位：口)

	平成28年3月末	平成28年9月末	増減
正組合員	1,815,580	1,803,835	△ 11,745
准組合員	172,691	172,401	△ 290
処分未済持分	20,665	18,764	△ 1,901
合計	2,008,936	1,995,000	△ 13,936

(出資一口金額 1,000円)

1. 地域からの資金調達の状況

当組合では、組合員はもちろん地域住民の皆様や事業主の皆様からの貯金をお預かりしています。

普通貯金、当座貯金、スーパー定期、定期貯金、総合口座などの各種貯金を目的、期間、金額にあわせてご利用いただいております。

(1) 貯金積金平均残高

(単位：百万円、%)

	平成28年3月末	平成28年9月末	増減
流動性貯金	17,385 (38.1)	16,364 (37.8)	-1,021
うち当座貯金	1	1	0
定期性貯金	28,213 (61.8)	26,864 (62.1)	-1,349
うち定期積金	645	582	-63
その他の貯金	15 0.0	11 0.00	-4
計	45,614 (100)	43,239 (100)	-2,375
譲渡性貯金	0	0	0
合計	45,614 (100)	43,239 (100)	-2,375

注) 1. 流動性貯金＝当座貯金＋普通貯金＋貯蓄貯金＋通知貯金

2. 定期性貯金＝定期貯金＋定期積金

3. () 内は構成比です

(2) 貯金商品

貯金の種類	特徴	預入れ期間	預入れ金額	
1冊の通帳で「貯める」「受取る」「借りる」の機能を備えた口座です。 キャッシュカードやJ Aカードなどを併せてご利用になりますと一層便利です。				
総合口座	普通貯金	出し入れ自由で、毎日の暮らしの財布替わりとしてご利用いただける便利な貯金です。公共料金の自動支払口座として、また、給与・年金の自動受取口座として最適です。	期間の制限はありません。	1円以上
	定期貯金	期日指定定期貯金、スーパー定期貯金、自由金利型定期貯金、変動金利定期貯金等がセットできます。	各貯金の種類に準ずる。	同 左
期日指定定期貯金	1年毎の複利計算で、有利に増やせます。また、お預入れ1年経過後はお引き出し自由で一部分の引き出しも出来ます。	最長3年	1円以上 300万円未満	
スーパー定期貯金	お預入れ時の金利が満期まで変わらない確定利回りの定期貯金です。	1ヶ月～5年	1円以上	
大口定期貯金	大口の資金運用に適した高利回りの自由金利型定期貯金です。預入れ時点の金利情勢より利率を決定致します。	1ヶ月～5年	1千万円以上	
変動金利定期貯金	お預入れの日より6ヶ月毎に金利情勢により利率が変動する定期貯金です。	1年～3年	1円以上	
定期積金	毎月または2ヶ月おきなど手軽にできる積金で、お客様のライフプランに合わせて着実に積立ができる貯金です。	6ヶ月～5年	毎月掛金 1千円以上	

2. 地域への資金供給の状況

当組合では、組合員への貸出をはじめ、地域住民の皆様の暮らしや、農業者・事業者の皆様の事業に必要な資金を貸出しています。

また、地方公共団体、農業関連産業などへも貸出し、地域経済の質的向上・発展に貢献しています。さらに、住宅金融支援機構、国民生活金融公庫、農林漁業金融公庫等の融資の申し込みのお取次もしております。

(1) 貸出金残高（平成28年9月末）

（単位：百万円）

組合員等	地方公共団体等	その他	合計
3,339	841	829	5,009

(2) 制度融資取扱い状況

（単位：百万円）

		制度の概要・主旨	取扱実績
制度融資	農業近代化資金	農業を営む者に対し農業経営改善に取り組む為の資金	163
	政策公庫資金	農業の担い手の育成、農業経営の維持安定などに必要な資金	19
	就農支援資金	農業経営をはじめの方にご利用いただくための資金	53

(3) 融資商品

資金名	お 使 い み ち	融資限度額	融資期間
住宅ローン	住宅の新築または購入、住宅用地の購入等の資金としてご利用いただけます。	200万円以上 5,000万円以内	3年以上 35年以内
無担保住宅ローン	住宅の増改築、改装補修や住宅関連施設の資金としてご利用いただけます。	10万円以上 1,000万円以内	1年以上15年以内
フリーローン	ご結婚・ご旅行等、不意の出費にご利用いただけます。	300万円以内	7年以内
教育ローン	高校生以上のお子様の就学資金や付帯経費にご利用いただけ、お子様をご卒業されるまで元金償還を据置きする事もできます。	1,000万円以内	9年以内 (据置期間を含め 15年以内)
マイカーローン	新車はもちろん、中古車などの購入資金にご利用いただけます。	1,000万円以内	10年以内
カードローン (ゆうゆう楽¥)	借入枠を決めて頂き、JAはもちろん、全国金融機関のATMでカード1枚で便利に借入れができます。	300万円以内	1年（契約更新に支障がない場合自動延長）
農機ハウスローン	農機具・農業用トラックの購入にご利用できます。	1,000万円以内	10年以内
JA営農ローン	営農活動に必要な運転資金にご利用できます。	300万円以内	1年（契約更新に支障がない場合自動延長）
一般資金	組合員の皆様の不意の出費の際、使いみちを問わずご利用できます。	所要資金の範囲内	最高5年以内
貯金担保貸付	定期貯金、定期積金等を担保として質入れ、貯金残高の範囲内までご利用できます。	貯金残高の範囲内	1年以内かつ 該当貯金の満期日 以内
共済担保貸付	ご加入の共済を担保として質入れ、共済約款貸付に準じ、貸付可能額までご利用できます。	共済担保の範囲内	1年以内かつ 共済契約期限内

3. 文化的・社会貢献に関する事項(地域とのつながり)

(1) 文化的・社会的貢献に関する事項

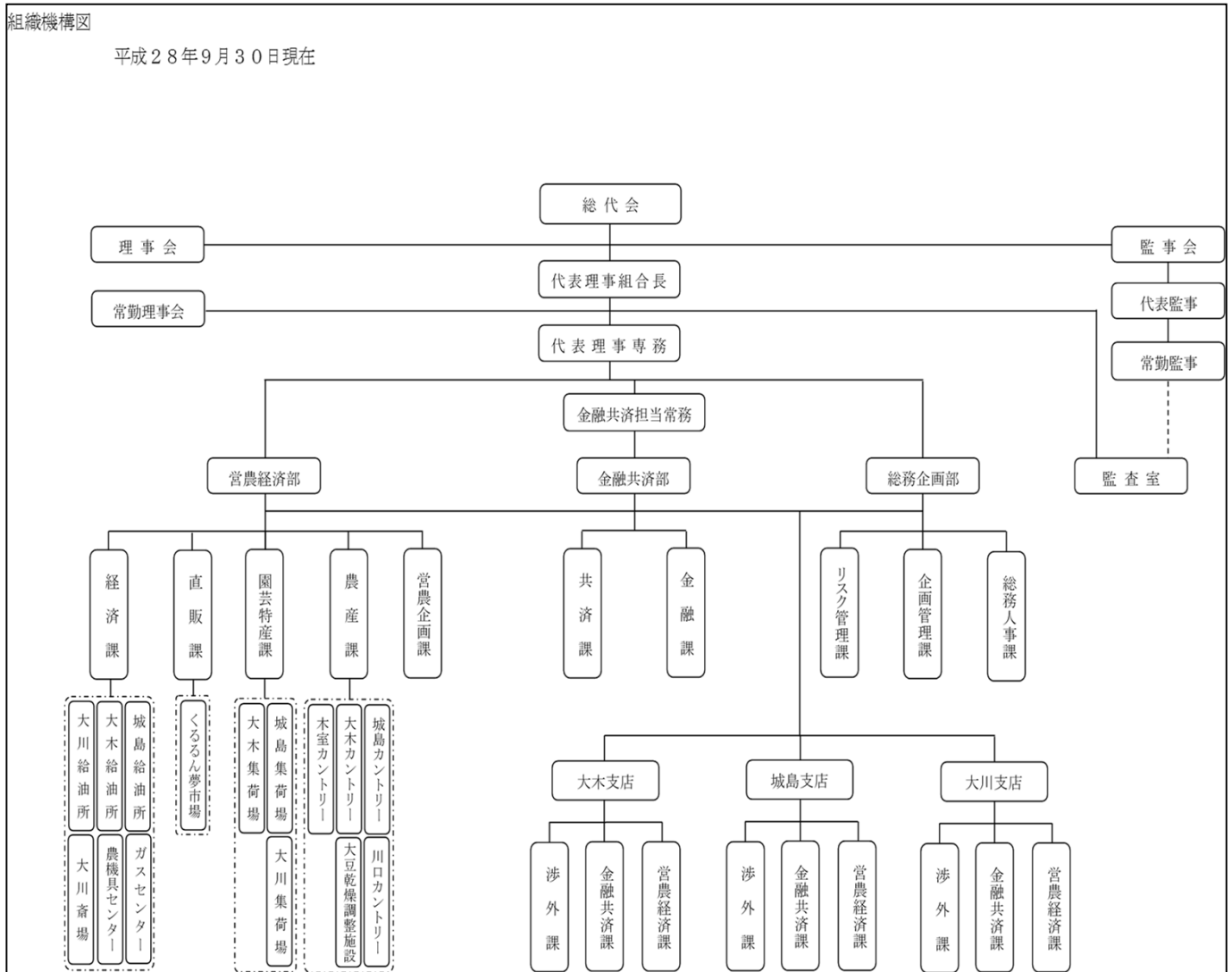
- ◆社会貢献活動（社会的責任）
 - ◇各種募金活動・公益団体等への寄附・献血への積極的参加
 - ◇同和教育の励行
 - ◇交通安全協会など社会的活動団体への加入
- ◆地域貢献情報
 - ◇地域行事への積極的参加、協賛・後援
 - ◇農協青年部と合同による地域小学校を対象とした体験農業の開催
 - ◇学校給食への地元農産物の提供
 - ◇年金相談会の開催・年金友の会（グランドゴルフの開催）
 - ◇コミュニティセンターの運営

(2) 利用者ネットワーク化への取組

(3) 情報提供活動

- ◇組合員だより等のJA広報誌（望）の発行
- ◇インターネットを活用した組合員等利用者への情報提供
- ◇ホームページのリニューアル及び発信
- ◇組合員家庭への訪問活動

(4) 店舗体制



Ⅱ. 財務状況や事業に関する取組み

(1) 金融再生法開示債権（単体）

（単位：百万円）

	平成28年3月末
破産更生債権 およびこれら に準ずる債権	34
危険債権	27
要管理債権	0
正常債権	5,047
合計	5,108

- 注)
1. 平成28年3月末から9月末までの間に、債権者区分の変更が必要となる重要な事象は発生していない。
 2. 平成28年9月末の債権残高合計は5,016,854,259円

(2) 単体自己資本比率

20.95% （平成28年3月末現在）

注) 平成28年9月末時点において、自己資本比率に大きな影響を与える経営・財務状況の変動は認められておりません。

(3) 主要勘定の状況

(単位：百万円)

	平成27年9月末	平成28年3月末	平成28年9月末
貯金	44,548	45,615	43,239
貸出金	5,456	5,103	5,009
預け金	37,910	39,701	37,158
有価証券	1,147	1,146	838

(4) 有価証券等時価情報

①有価証券

(単位：百万円)

	平成28年3月末			平成28年9月末		
	取得価額	時価	評価損益	取得価額	時価	評価損益
売買目的	0	0	0	0	0	0
満期保有目的	0	0	0	0	0	0
その他	1,099	1,145	46	799	838	39
合計	1,099	1,145	46	799	838	39

注)

- ◆ 9月末の有価証券の時価は、9月末日における市場価格等に基づく時価としています。
- ◆ 取得価額は、償却原価法適用前、減損処理前のものです。